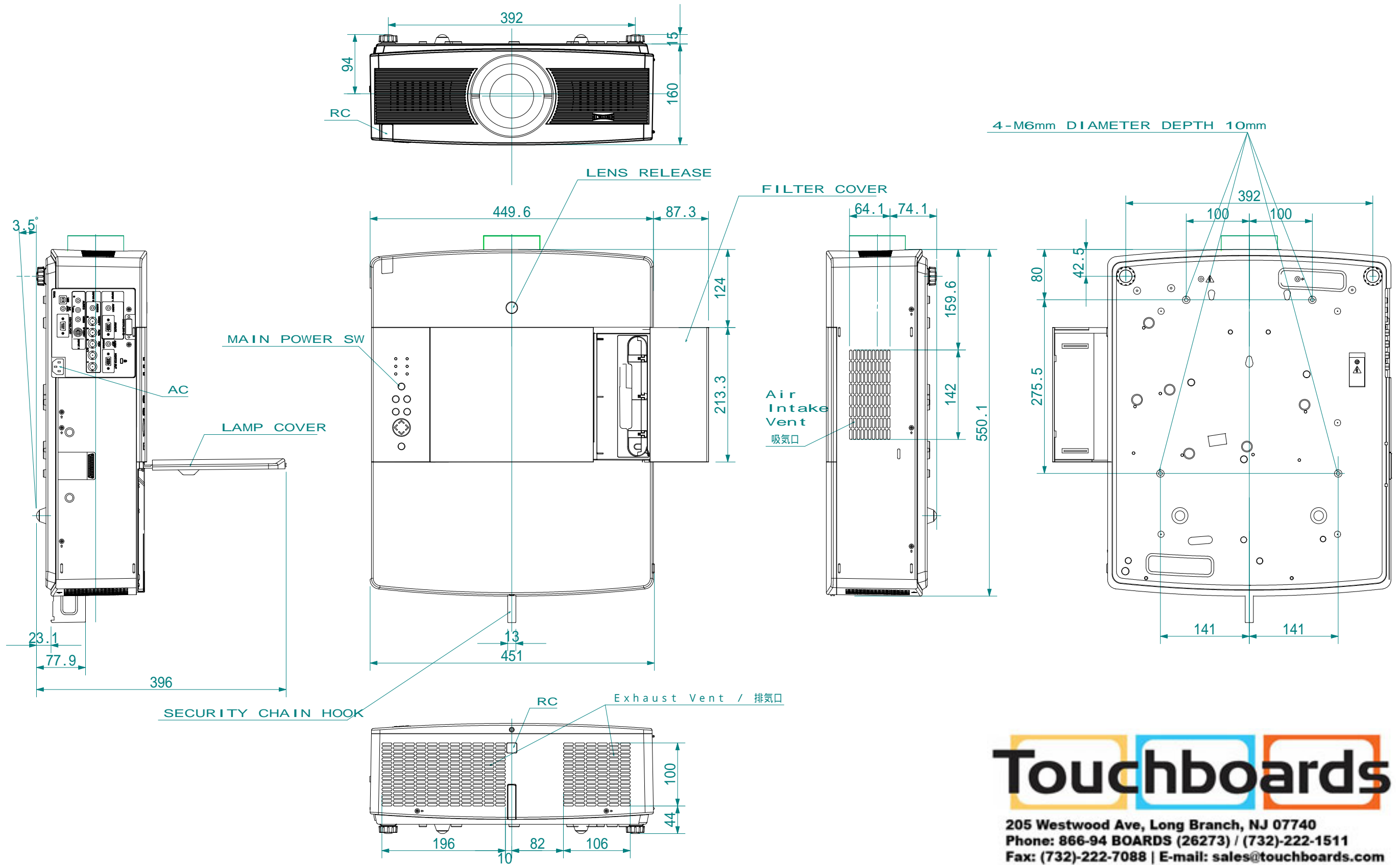


処理加工		図面訂正欄		
符号	年月日	訂正要領		担当



同型機種

- LC-XGC500L
- LC-XGC500A
- LC-XGC500AL



205 Westwood Ave, Long Branch, NJ 07740
 Phone: 866-94 BOARDS (26273) / (732)-222-1511
 Fax: (732)-222-7088 | E-mail: sales@touchboards.com

映機工業株式会社			APPROVE	CHECKED	DESIGNED	DRAWN	PART NAME	PART NAME
PLOT DATE	08/11/21	SCALE	1/6		内田		外觀図	
MATERIAL	UNIT	WEIGHT	PART CODE				DRAWING NUMBER	
			LC-XGC500					