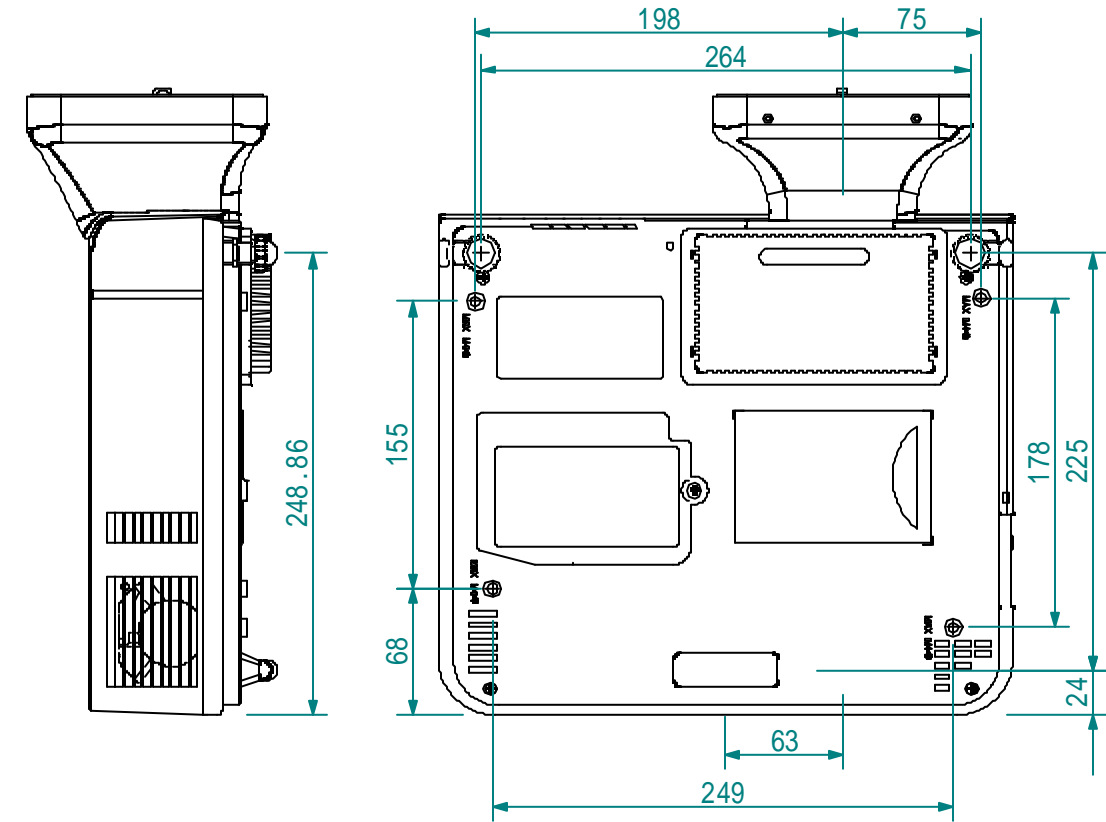
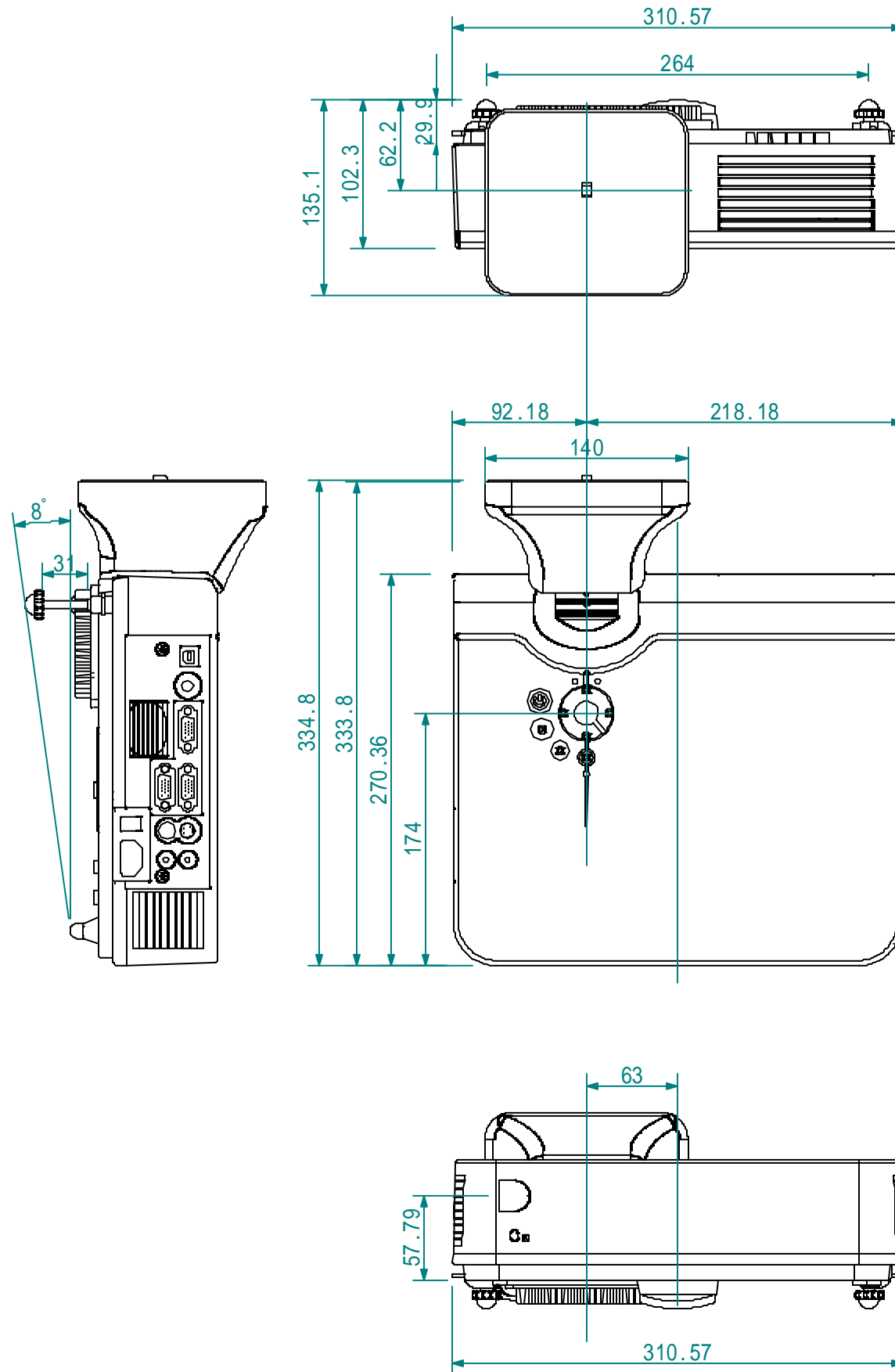


処理加工		図面訂正欄		
符号	年月日	訂正要領		担当



**Touchboards 1-866-942-6273**  
 205 Westwood Ave, Long Branch, NJ 07740

映機工業株式会社			APPROVE	CHECKED	DESIGNED	DRAWN	PART NAME/PART NAME
PLOT DATE	07/4/24	SCALE	1/4				外観寸法図
MATERIAL	UNIT	WEIGHT	PART CODE			DRAWING NUMBER	
			LC-XIP-2000				